


Popis

Ventilátor AR lze použít pro přívod nebo odvod vzduchu v nízkotlakých systémech. Díky tomu lze ventilátory použít v různých komerčních i průmyslových aplikacích.

Konstrukce

Plášť ventilátoru AR je vyroben z pozinkovaného ocelového plechu s povrchovou úpravou v černé práškové barvě v RAL9005. Na saní ventilátoru je osazena ochranná mřížka. Ventilátory používají axiální oběžná kola, která jsou vyrobená z oceli, hliníku nebo kompozitního materiálu, dynamicky vyvážená a spárována s odpovídajícími AC motory. Svorkovnice IP44 je standardně umístěna pláště ventilátoru.

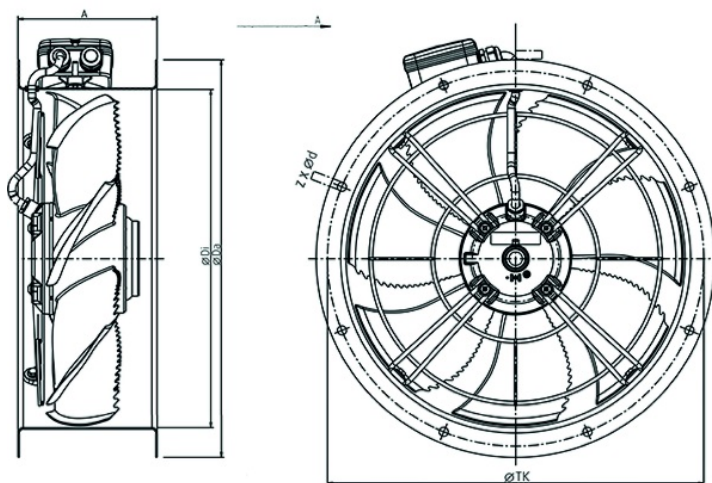
Instalace

Ventilátory AR lze instalovat v libovolné poloze. Pro zamezení přenosu vibrací do potrubí doporučujeme použít pro připojení pružné manžety EV...

[Více podrobností naleznete na online katalogu](#)

Technické parametry

Nominální údaje	
Napětí (jmenovité)	400 V
Frekvence	50 Hz
Fáze	3~
Připojení motoru	D
Příkon (W)	620 W
Příkon (kW)	0,62 kW
Proud	1,25 A
Otáčky ventilátoru	900 ot/min.
Průtok vzduchu	max 11.214 m ³ /h
Průtok vzduchu při maximální účinnosti	7.164 m ³ /h
Specifický poměr	1
Maximální teplota média	max 70 °C
Max. teplota média při regulaci otáček	70 °C
Ochrana/Klasifikace	
Třída krytí, motor	IP54
Třída izolace	F
Údaje dle ErP	
Splňuje požadavky ErP:	ErP 2018
Kategorie měření	A
Stupeň účinnosti	41,6 η_{actual}
Účinnost, statická	33,8 η_{statA}
Cílový stupeň účinnosti ErP2013	36 $\eta_{target2013}$
Cílový stupeň účinnosti ErP2015	40 $\eta_{target2015}$
Rozměry a hmotnosti	
Rozměry potrubí; Kruhové, saní	630 mm
Rozměry potrubí; Kruhové, výtlak	630 mm
Hmotnost	24,5 kg

Rozměry


	A	ØDi	ØDa	ØTK	z x Ød
AR 630 sileo	235	634	720	690	12 x Ø11,5

Schéma zapojení

 Vysoké otáčky
(schéma vlevo)

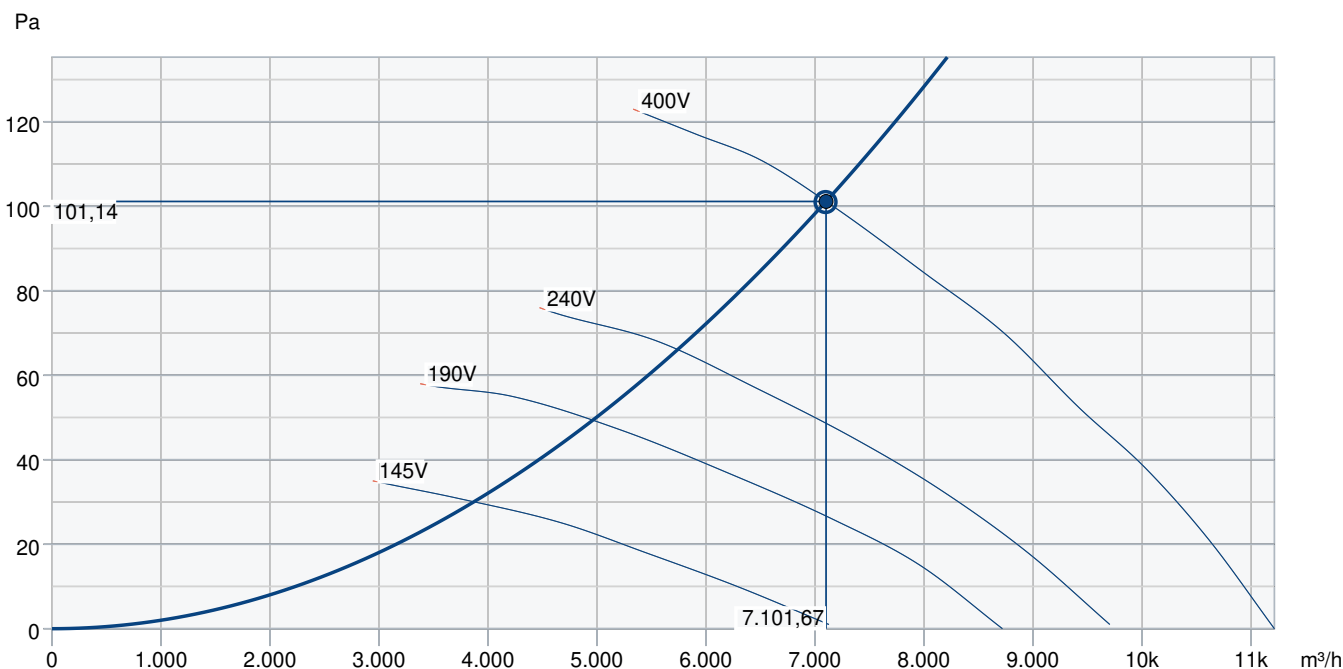
 Nízké otáčky
(schéma vpravo)

Zapojení Δ

Zapojení Y

Ostatní	
Typ přípojovacího potrubí	Kruhový
Barva, plášť	Cerná
Typ motoru	AC

Výkonová křivka



Základní data										
Požadovaný průtok vzduchu	7.097 m³/h									
Požadovaný statický tlak	101 Pa									
Průtok vzduchu	7.102 m³/h									
Pracovní statický tlak	101 Pa									
Hustota vzduchu	1,204 kg/m³									
Výkon	604,5 W									
Pracovní otáčky - normální úroveň	908 ot/min									
Proud	1,23 A									
SFP	0,306 kW/m³/s									
Řídicí napětí	400,0 V									
Napájecí napětí	400 V									
Hladina akustického výkonu		63	125	250	500	1k	2k	4k	8k	Celkem
Vstup	dB(A)	48	55	57	62	67	66	60	53	71
Výstup	dB(A)	48	55	57	63	67	65	60	52	71

Příslušenství

AWE-SK (5138)
FRQ5S-4A+LED V2 (36233)
GFL-AR/AXC 630 (8382)
REV-5POL/07 (33980)
RTRDU 2 (5945)
S-DT 16E - new (161207)
SG-AXC 630 (310691)
SG-20 AXC630 (254258)

EV-AR/AXC 630 (8358)
FRQS-4A V2 (36231)
MFA-AXC/AM 630 (311289)
RTRD 2 (5941)
S-DT 16 - new (161206)
S-DT2 SKT (2697)
VK 63 (87704)

Dokumenty

L-BAL-001-SYSTEMAIR.PDF
Návod_AR_AW_sileo_2012.pdf
EU Declaration of Conformity_002
installation variations_1_AR_AW.pdf